

## Milí sousedé, milí příznivci hnutí ANO,

nejprve ze všeho přijměte, prosím, naše poděkování za vaši podporu hnutí ANO při volbách do Evropského parlamentu. Naše vítězství bylo tzv. „o prsa“, jak se vyjádřil i předseda pan Babiš, ale stále je to vítězství a my z něj máme velkou radost.

Věříme, že příští volby, kterými jsou volby komunální, budou pro naše hnutí opět vítězné. I když je nám všem jasné, že nás čeká hodně práce a že se nejedná o lehký úkol. Náš cíl – dosáhnout pozitivní změny - je však pro nás všechny hodně motivující. :)

## Jak běželi naši „maratonci“

Dne 11. 5. 2014 se konal největší běžecký svátek – 20. pražský maraton. Také skupina běžců z hnutí ANO se rozhodla užít si tuto výjimečnou událost. Pod heslem „politika potřebuje vytrvalce“ jsme dali dohromady 10 členů, kteří se rozhodli udělat něco nejen pro své tělo. Během jsme chtěli zároveň pomoci dobré věci, proto jsme se spojili s nadací Olgy Havlové. K získání startovních čísel jsme využili možnosti uhrazení startovního na konto této organizace, která vybrané peníze dále využije k dobročinným účelům.

Tým ANO se sešel v brzkých ranních hodinách ke společnému fotografování spolu s fanoušky z řad členů, sympatizantů i rodinných příslušníků. Všichni si navzájem popřáli hezký běh a rozešli se do svých koridorů a stanovišť. Poté už se všech téměř 10 000 běžců vydalo vstříc vzdálenostem od 10 do 42 km.

Za zvuků Smetanovy Vltavy postupně protínali startovní čáru a Pařížskou ulicí pokračovali na Malou Stranu. Hned na začátku všechny čekal jeden z vrcholů – běh po Karlově mostě.



Atmosféra této památky bez stánků a turistů je zcela mimořádná. Trať dále vedla účastníky různými zákoutími Prahy (Holešovice, Libeň, Podolí, Smíchov) a skončila opět na Staroměstském náměstí.

Nejrychlejší štafeta ANO dorazila v čase 3:38 a nejrychlejší individuální závodník pár minut po ní. Důležité je, že jsme si společně užili něco opravdu výjimečného a posílili týmového ducha.

Všichni zúčastnění se utvrdili v jedné věci – „nejen politika potřebuje vytrvalce“! Tak běhu zdar a na viděnou v předvolebním maratonu. (JŘ)

## Naše interpelace na jednání Zastupitelstva Městské části Praha 4



Dne 7. 5. 2014 se Lukáš Zicha a Tomáš Hrdinka z oblastního sdružení hnutí ANO Praha 4 zúčastnili jednání zastupitelstva Městské části Praha 4. V rámci interpelací bylo ze strany ANO otevřeno téma organizací 4-Volnočasové, a. s. a 4-Energetické, a. s., které jsou neblaze proslulé kontroverzním způsobem hospodaření.

V případě 4-Energetické, a. s. byli osloveni: bývalý předseda představenstva Radek Lohynský (současný zastupitel za ODS), bývalý místopředseda představenstva a současný předseda dozorčí rady Milan Mikunda (současný bezpartijní radní, dříve ODS), bývalý místopředseda představenstva František Kadleček (současný radní za ČSSD), současný člen dozorčí rady Miloš Hájek (současný zastupitel za ČSSD) a bývalý starosta MČ Praha 4 Pavel Horálek (současný zastupitel za ODS).

Tomáš Hrdinka za ANO interpeloval na téma 4-Energetické, a. s.:

Vážení pánové Lohynský a Mikundo, jaké jste podnikli konkrétní kroky a opatření proti “velmi závažným pochybením” zjištěným dne 25. 3. 2011 auditorskou firmou Deloitte, která vypracovala nezávislé posouzení dodavatelsko-odběratelských smluv, vztahu s akcionářem a outsourcingu údržby a oprav společnosti 4-Energetická, a. s.? Jak je možné, že opakovaně docházelo či stále dochází k neexistenci výběrových řízení u dodavatelů (zde výslovně zmiňují tehdejšího radního Vladimíra Tomance) či uvádění nedostatečného popisu předmětu plnění smlouvy a stanovení výše odměny? Jak je možné, že byly nebo stále jsou konány úkony jednoznačně nevýhodné pro zřizovatele (MČ Praha 4) a které jsou hrubým porušením zákonů č. 137/2006 Sb. a 513/1991 Sb. dle Obchodního zákoníku ČR?

Vážení pánové Lohynský, Mikundo, Kadlečku a Horálku, uvádíte nepravdu, když tvrdíte, že jste od bývalého ředitele 4-Energetické, a. s., pana Ing. Cafourka neobdrželi nelichotivé výsledky zmiňovaného auditu firmy Deloitte o hospodaření ve 4-Energetické, a. s., (jak zaznělo v pořadu Reportéři ČT dne 10. 3. 2014). Nebo jen neumíte nést zodpovědnost za vlastní jednání?

Vážený pane Hájku, připadá Vám morálně správné a nadále únosné být členem dozorčí rady 4-Energetické, a. s., tedy ze zákona společnosti, jejíž podstatou je generovat maximální zisk a zároveň být i ředitelem Ústavu sociálních služeb v Praze 4, který služby od 4-Energetické, a. s. nakupuje a jehož primárním zájmem by měla být co nejvýhodnější cena tepla pro jeho obyvatele? Můžete vysvětlit očividný střet zájmů z toho plynoucí? Česká republika by měla být stabilní, perspektivní, věrohodný a respektovaný člen unie.

Lukáš Zicha za ANO interpeloval na téma 4- Volnočasové, a. s. :

Vážený zřizovateli, Praho 4, vážení členové správní a dozorčí rady napříč politickým spektrem, tj. vážená paní Mgr. Kotvová, Krejčová, Ing. Nohejlová, vážený pane Šplíchale, Ing. Horálku a Mgr. Křištofe, žádám vás o vysvětlení, z jakého důvodu byla tato společnost založena? Jednalo se jistě o bohubilý úmysl. Jaká však byla vaše role coby kontrolního orgánu společnosti? Proč jste seděli ve svých kancelářích a tiše celé své volební období přihlíželi na milionové ztráty a narůstající nesmyslnost celého projektu?

Na uvedené otázky, budeme požadovat odpovědi dle zákona č. 106/1999 Sb. o svobodném přístupu k informacím a o všem vás budeme informovat v následujících vydáních zpravodaje ANO. (LZ)

## Dejme „zelenou“ reálným projektům

**Vážení občané**, jako garant resortní kapitoly životní prostředí pro volby do Poslanecké sněmovny a jako občan Prahy 4 pokládám za nezbytné včas zahájit veřejnou diskusi na téma dalšího zlepšení životního prostředí v Praze 4 a jejím okolí. Nepíši v celé Praze, neboť na rozdíl od voleb do Poslanecké sněmovny, kde lze apelovat na široce pojatá témata, v komunálních volbách jde především o to klást si reálné a tudíž realizovatelné cíle. Aby občan jasně viděl, že se něco děje. Že použité prostředky radnice šly na reálnou, hmatatelnou věc, a to v čase kratším, než je jedno volební období. Místních problémů, které občany dlouhodobě trápí, je celá řada. Jejich řešení přitom nemusí být složité.

**Revitalizace zanedbaných ploch** – u zanedbaných a nezastavěných pozemků navrhujeme systematicky dle katastru nemovitostí dohledávat vlastníky, následně pozemky rozčlenit podle složitosti majetkové struktury a v nejjednodušších případech vlastníky oficiálně kontaktovat s nabídkou možnosti směny pozemku za jiný, popř. jeho odkoupení v závislosti na hospodářských výsledcích radnice. Pro občany jsou takovéto malé, leč výrazné změny zcela zásadní, neboť je mají denně na očích.

**Revitalizace dolních úseků toků** – cyklostezky v Praze 4 často vedou v údolí řek a potoků, připadá nám proto důležité věnovat důslednou péči bezprostřednímu okolí těchto toků. Řešení spočívá v pravidelném jarním sběru odpadků, celkovém prosvětlení porostů, vyčištění koryt toků, realizace drobných vodních hrází umožňujících provzdušnění a tím samočištění znečištěné vody apod. Jako příklad lze uvést neutěšený stav dolního toku Kunratického potoka v Braníku, kterému by měla být věnována prvořadá pozornost.

**Revitalizace parků** – doporučujeme radikálně prosvětlit, popř. zcela nahradit vzrostlejšími stromy husté keřové porosty, které jsou dlouhodobě znečištěny odpadky. Rozsáhlé travní plochy lze v závislosti na výsledcích hospodaření radnice vhodně doplnit o pikniková místa včetně prostor pro ohřev potravin na otevřeném ohni. Nejen s revitalizací parků souvisí obnovení dlouhodobě nefunkčních drobných vodních prvků (kašny, studánky). V rámci úpravy parkových cest je důležitější zaměřit se na preferenční (vyšlapané) trasy, než na obnovu stávajících, často však nevyužívaných chodníků.

**Zahrádkářské kolonie** – je nezbytné dlouhodobě usilovat o zlepšení často neutěšeného stavu zahrádkářských kolonií (nepořádek, náletové rostliny, rozpadlé boudičky, dlouhodobý pobyt sociálně vyčleněných občanů), a to i tím, že majitelům, kteří neplní ani po oficiálním upozornění provozní řád kolonie, by se ve spolupráci s radnicí nebo Českým zahrádkářským svazem vypovídaly, popř. neprodlužovaly smlouvy.

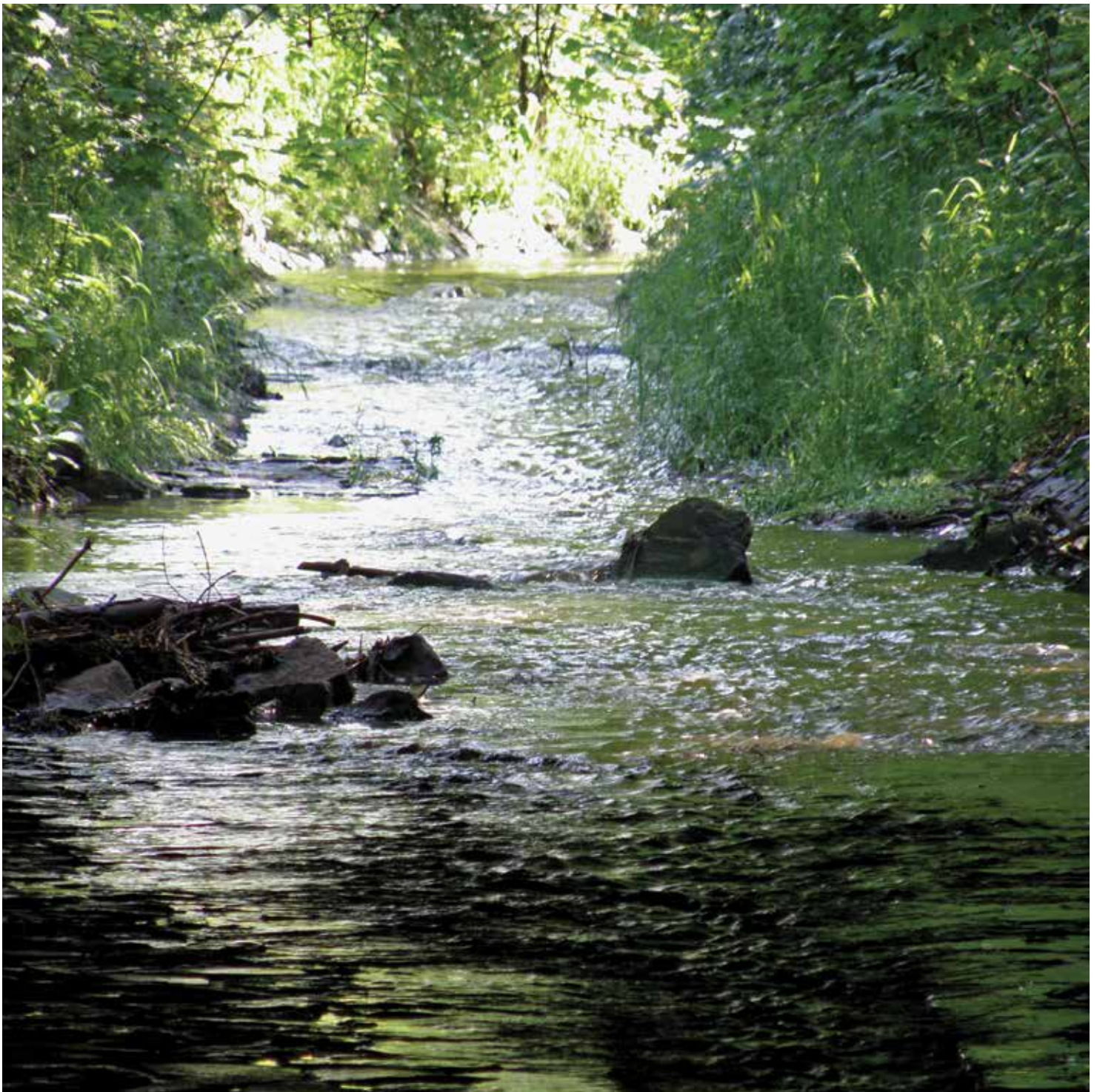


Tomáš Hrdinka  
Oblastní organizace  
ANO Praha 4



**Kontejnery na tříděný odpad** - navrhujeme systematicky prověřit současná kontejnerová stání. Často na nich totiž chybějí oranžové kontejnery na obaly tetrapak. Těchto obalů je přitom v současnosti více, než obalů skleněných. Proto často končí ve žlutých kontejnerech, kam však nepatří. U zahrádkářských kolonií a ve vilových čtvrtích podporujeme myšlenku zavedení hnědých kontejnerů na bioodpad (včetně dřeva).

Je jasné, že ne všechny problémy byly zmíněny (např. řešení hlukové zátěže, černé skládky). Musíme si však uvědomit, že zlepšení stavu životního prostředí je pro rozpočet vždy věc nákladná a případná podpora takových projektů úzce souvisí se zdravým hospodařením radnice. Proto je obecně lepší usilovat o realizaci spíše těch malých, jejichž výsledky jsou vidět již napřesrok, než těch, které jsou jen roky na papíře - byť znějí vznešeně. (TH)





## Podporujeme dostavbu silničního okruhu



Ladislav Kos, ml.  
Oblastní organizace  
ANO Praha 11

Jedním z výstupů pracovní skupiny Doprava a bezpečnost, která formuje program v jihovýchodní části Prahy (MČ P4, P11, P12, P15) je maximální podpora dostavby chybějící části pražského okruhu. V případě zmíněné jihovýchodní oblasti Prahy se jedná o část okruhu propojující brněnskou dálnici D1 a křižovatku hradecké (D11) a liberecké (R8) dálnice na Černém mostě.

### Krátký exkurs do historie

Myšlenka vytvoření pražského okruhu vznikala již za první republiky v souvislosti s nárůstem automobilismu. V průběhu let se návrh jeho podoby stále upravoval. Současná podoba zatím nedostavěného okruhu začala vznikat v 70. letech minulého století. V jihovýchodní oblasti se pracovalo se dvěma možnými variantami. JVK (krátká) a JVD (dlouhá). Tyto varianty se staly v 90. letech předmětem velkých debat mezi politiky a občany Jižního města a přilehlých dotčených obcí. Trasování varianty JVK začínalo odbočkou z dálnice D1 (4 km) a vedlo v těsné blízkosti

Milíčovského lesa podél obcí Újezd, Křeslice, poblíž sídliště Petrovice a Uhříněves, pokračovalo směrem ke křižovatce hradecké a liberecké dálnice. Naproti tomu trasa JVD byla zamýšlena dále od hranic Prahy. Po velkém odporu občanů (se 40 000 podpisů proti JVK) se Magistrát hl. m. Prahy v roce 1999 rozhodl pro variantu JVD, kterou zapsal do územního plánu. Varianta JVK se tak zdála být mrtvá.

### EXIT 4 – oživená JVK?

V roce 2010 byl otevřen úsek okruhu mezi D1 (Říčany) a D5 (Slivenec). To pomohlo odlehčit dopravě na vnitřním městském okruhu, především na tzv. Jižní spojce. Kromě toho se začalo uvažovat o stavbě tzv. Vestecské spojky. Ta by měla propojit pražský okruh od sjezdu Vestec směrem k dálnici D1 a vytvořit tak pomyslný trojúhelník kapacitních komunikací v oblasti. Jako důvod výstavby se uvádí snadnější obsluha budoucí komerční zóny Šeberov s největším obchodní zónou ve střední Evropě. V současné době probíhají intenzivní debaty o realizaci této komunikace včetně soudních sporů. Díky Vestecské spojce by vznikla křižovatka EXIT 4 na dálnici D1, přesně v počátku zmíněné varianty okruhu JVK. Příznivci této varianty tak mohou získat argumenty pro realizaci JVK v navazujícím směru. Kdo realizaci JVK podporuje proti vůli většiny občanů? Kromě developerů, obchodníků a spekulantů s pozemky jsou to i někteří politici z vládnoucí koalice na Praze 11 či současná starostka Šeberova. Díky případné výstavbě křižovatky EXIT 4 může opět ožít zmiňovaná varianta JVK. Není nic platné, že se v těsné blízkosti trasy JVK rozrůstají a budou dále rozrůstat obce Újezd a Křeslice. Jejich novým obyvatelům hrozí, že budou mít dálnici za domem



a občané Jižního města mohou přijít o jednu z mála klidných lokalit v okolí Milíčovského lesa. Prioritou vlády, ve které má hnutí ANO zástupce na významných postech, je dostavba páteřní komunikační sítě. Naše oblastní organizace vyvine maximální snahu o to, aby byl tzv. úsek JVD co nejdříve realizován. Zároveň se budeme aktivně zapojovat do debat ohledně ostatních významných dopravních staveb. Naším cílem je rovnováha mezi územním rozvojem, dopravou a životním prostředím. (LK,ml.)

<<< varianty pražského okruhu JVK a JVD



# Oslava Filipojakubské noci na Jižním městě

Ve středu 30. 4. 2014 jsme spolu s občany oslavili tradiční pálení čarodějnic na Jižním městě. Večer jsme strávili u hotelu Globus v Horních Roztylech u ohně, kde jsme pro občany připravili zdarma pečení buřtů a mnoho materiálů o naší oblastní organizaci. Děkujeme všem, kteří se na naši akci přišli podívat a zajímali se o dění nejen v našem oblastním hnutí ANO, ale především o komunální politiku Jižního města. Protože akce byla velmi podařená, můžete se těšit na opakování na stejném místě v podobném formátu v nejbližší době! (OP)



## Proč se nechová naše městská část jako řádný hospodář?

(40 MILONŮ KORUN NAŠÍ OBCI NECHYBÍ?)



Michal Pinc  
Místopředseda  
oblastní organizace  
ANO Praha 12

Naše městská část vyhlásila v roce 2005 veřejnou obchodní soutěž na využití pozemků v samém centru Modřan v lokalitě dnes známé jako "U Dubu". Vítězem soutěže se stala společnost Kuchař a Thein s. r. o. s projektem výstavby polyfunkčního centra. Kupodivu tenkrát zvítězila, i když nepodala nejvyšší nabídku na odkup pozemků.

Městská část s developerem uzavřela dne 20. 7. 2005 budoucí kupní smlouvu (BKS) na prodej vysoutěžených pozemků o celkové rozloze 11.701 m<sup>2</sup>, a to za pevnou cenu 46,000.000,-Kč s tím, že kupní cena (KC) je konečná a neměnná a že tato KC bude splatná nejpozději před podpisem kupní smlouvy (KS).

Po dlouhých 9 letech, které uplynuly od podpisu BKS, došlo až nyní k podpisu KS. Zástupci obce v souladu s BKS prodali obecní majetek - pozemek na strategickém místě přímo v centru Modřan za cenu 3.931,- Kč/m<sup>2</sup>. Přitom okolní pozemky se prodávají za cenu 8.000,- Kč/m<sup>2</sup>. Podle BKS mohla obec od KS odstoupit, protože v BKS bylo ustanovení,

že prodávající může od smlouvy odstoupit, pokud nebude nejpozději do 30. 6. 2008 vydáno stavební povolení, což nebylo. Obec však místo odstoupení od nevýhodné smlouvy 5x prodloužila různými dodatky lhůtu pro vydání stavebního povolení.

Jsem přesvědčen, že zástupci obce v čele s bývalým starostou Petrem Hánou při přípravě BKS zcela nepochopitelně chybovali. Podle mého názoru měli postupovat takto:

1.)

Do BKS napsat ustanovení, že Městská část Praha 12 pozemky prodává za cenu min. 46,000.000,- Kč, ale že výše KC bude upřesněna v době prodeje vypracováním znaleckého posudku za účelem zjištění aktuální tržní ceny.

2.)

Když obec vypracovávala dodatky, kterými zvýhodňovala developera, měla každým dodatkem také aktualizovat výši KC.

Suma sumárum, kupeckými počty obec prodala majetek za cenu 46,000.000,- Kč. Kdyby zastupitelé v té době vedoucí ODS a bývalý pan starosta přistupovali k obecnímu majetku stejně jako ke svému vlastnímu, obec mohla prodat pozemky za cenu 8.000,- Kč/ m<sup>2</sup>, tedy celkem za 93,608.000,- Kč. Podle mne tedy obci zcela prokazatelně vznikla škoda ve výši 47,608.000,- Kč. Sám za sebe a myslím, že i za naší oblastní organizaci, mohu slíbit, že pokud hnutí ANO uspěje v komunálních volbách, rozhodně nebudeme vycházet podobnými způsoby vstříc developerům, ale naopak se budeme starat o obecní majetek s péčí řádného hospodáře. (MP)





# Praha 12 potřebuje schopného architekta!



Kristina Nikolaiová  
Oblastní organizace  
ANO Praha 12

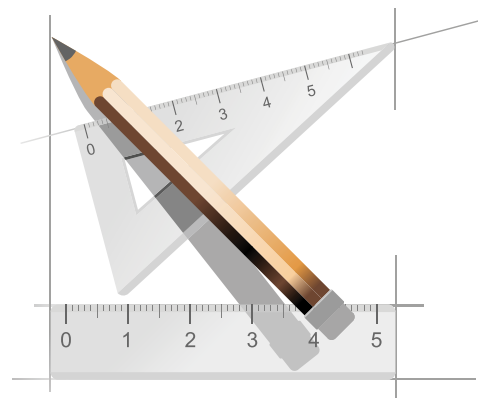
Architektonický ráz městské části, ve které žiji, mi není zcela lhostejný. Jsem přesvědčena, že je nutné výstavbu lépe koordinovat a plánovat. Jednotlivé projekty ne vždy dobře korespondují s celkovým architektonickým plánem vývoje naší městské části. Samozřejmě chápu, že každý developer má své plány, ale právě ty bychom měli být schopni korigovat v zájmu nás všech.

Obchodní náměstí má předpoklady být jedním z přirozených center Modřan. Nachází se poblíž vlakové, tramvajové i autobusové zastávky, v těsné blízkosti jsou kino, knihovna, škola, školka, kostel. Úpravy náměstí jsou však do značné míry problematické, a to již dlouhou řadu let. Některé nevhodné zásahy jsou pozůstatkem doby komunismu, jako např. megastavby v blízkém okolí včetně panelových domů. Nejšťastnější není ani novodobější zástavba pod základní školou K Dolům. Přestože podle tehdejších vyjádření zástupců radnice bylo jednou z podmínek změny územního plánu zachování pohledu na kostel, konečná podoba výstavby tuto podmínku téměř nesplňuje. Kostel je vidět jen z části, a to především z ulice U Kina vedoucí k cyklostezce.

Od roku 2010 bylo prostranství před touto zástavbou a kinem kultivováno na park, který by měl sloužit jako odpočinkové místo. Jeho současná podoba však ve mně vyvolává řadu otázek. Zaujal mě proto článek v Modřanských listech z dubna 2014, kde jsou některé prvky umístěné v parku, vysvětlovány. V úvodu autorka uvádí, že článek inicioval dotaz na setkání starosty se seniory, co že vlastně představují kůly v parku před kinem. Ponechme stranou poněkud netaktní a alibistické úvodní věty: „Stává se, že některá umělecká díla zůstávají nepochopena. Někdy stačí naznačit, jak se na takovou věc podívat, jindy nepomůže ani podrobný popis.“ Dotazované dřevěné kůly jsou pak vysvětleny takto: „Dřevěné stožáry, dominanta náměstíčka, evokují řeku, respektive plavbu lodí po řece. Zároveň jsou však homolemi cukru ze znaku Prahy 12.“ Přes veškerou snahu o respektování uměleckého vyjádření ve mně tyto až agresivně špičaté sloupy vyvolávají velice nepříjemné pocity a asociace. Nikoliv plavba nebo homole, ale středověké mučení pomalým napichováním odsouzeného na kůl. Článek zmiňuje i některé další prvky parku – „žulové stély jako připomínka zaniklé zástavby statků na bývalé návsi“, pergolu, místa k posezení a relaxaci. Celkově je tato část Obchodního náměstí popisována jako „parkové plochy řešené nadstandardním způsobem“. Tento nadstandardní způsob zřejmě spočívá v následující celkové podobě parku: žulové stély, tyrkysově modrá kovová nástěnka momentálně bez výplně, dřevěné špičaté kůly, lavičky složené z podezdívky a tmavě hnědých dřevěných prken, dřevěná pergola s kovovými prvky v barvě tyrkysové, pod ní černé kovové lavičky, tyrkysové zábradlí u schodů k autobusové zastávce, stříbrné kovové stojany na kola.

Zhotovitelem návrhu je podle článku projektová, dopravní a konzultační kancelář DIPRO, spol. s r. o. Z článku není patrné, jaký podíl má na současné podobě respektování či doplňování původního architektonického návrhu ze strany radnice.

Pokud je však tato nesourodá změť materiálů a barevnosti skutečně dílem architektů výše zmíněné firmy, doporučovala bych nadále s ní nespolupracovat. (KN)





# Také máte pocit, že by mohli úředníci fungovat lépe?

V zájmu objektivy je dobré si přiznat, že se jednání a chování úředníků podařilo v posledních letech změnit. Bohužel ale i dnes se nám stane, že narazíme na úředníka jako z doby „minulé“, který si mohl dovolit prakticky cokoli, nedodržel zákonné lhůty pro vyřizování nejrůznějších záležitostí a byl lehce nadřazen běžnému občanovi. Ta doba „minulá“ je naštěstí pro nás všechny již pryč, stále častěji se na úřadech setkáváme s úředníky, kteří si uvědomují, že základním smyslem jejich činnosti je „sloužit“ občanům, a to plně v souladu s platnými zákony a předpisy.

Jak jsem již uvedl, občas se potkáme s úředníkem doby „minulé“. A pokud úředník nepostupuje zcela v souladu s platnými zákony a předpisy, pak je dobré nenechat takové jednání bez povšimnutí a je dobré žádat nápravu. Zároveň je třeba se zamyslet nad tím, zda chceme vůbec takové úředníky a pokud není vedení radnice schopné dobře řídit své zaměstnance, pak je asi i třeba zamyslet se nad tím, zda je vedení radnice kompetentní...



Jaroslav Hrozek  
Oblastní organizace  
ANO Praha 12

Popíši vám jednu svoji nedávnou osobní zkušenost, která je právě z oblasti „setkání s úředníkem z minulých let“.

*Dne 14. února 2014 v 17,15 hod jsem ze své e-mailové schránky poslal podnět k řešení dopravní situace v Komořanech. Jedná se o situaci, kde jsou jak chodci, tak motoristé vystavováni velkému nebezpečí. Při výjezdu z ulice Na Poustkách do ulice Krupné není vidět přes popelnice, ohrazení stavby nového obytného domu a dopravní značení. E-mail měl uveden předmět: Ohrožení bezpečnosti v Komořanech a v textu jsem psal, že žádám vedoucího oboru dopravy a životního prostředí MČ Praha 12 p. ing. Tataie o prošetření. Do dnešního dne (29. 5. 2014) jsem vyjádření nedostal. V úterý 29. 4. 2014 asi v 9,20 jsem měl telefonický rozhovor s vedoucím odboru dopravy p. ing. Janem Řezáčem, kdy jsem na tuto situaci upozorňoval znovu a jen tak mezi řečí jsem se zeptal, zda jím došel můj e-mail ze dne 24. 2. 2014 a kdy se bude řešit. Pan Řezáč mě ubezpečil, že zákonná lhůta 30 dnů nebyla porušena, protože pan Tatai byl 30 dní na dovolené a proto se tomuto nemohl věnovat.*

Myslím, že pan Tatai je určitě zastupitelný, obzvláště když je jako předmět e-mailu napsáno Ohrožení bezpečnosti. Jak pozoruji dění v naší MČ Praha 12, tak si tu dělá vše pro sebe a ne pro občany. No řekněte, vy chcete takové úředníky? Já tedy ne. (JH)

## Hnutí ANO na Praze 15 „maká“!

V rámci předvolební kampaně k volbám do Evropského parlamentu přiložila parta členů a sympatizantů hnutí ANO Praha 15 a Praha 22 ruce k dílu. Jsme přesvědčeni, že se nám u stánků na Veronském náměstí, v Hostivaři, stejně jako na Novém náměstí v Uhříněvsi a na náměstí I. P. Pavlova podařilo přesvědčit nejednoho voliče, aby se zúčastnil voleb do Evropského parlamentu a přispěl tak k úspěchu hnutí ANO v těchto volbách.

Je pravda, že počasí k nám nebylo příliš přívětivé. V Měcholucech, Uhříněvsi a v Hostivaři přelo, jen se lilo, a vítr nám převracel stánek. Byli jsme zmrzlí a promáčení, ale dobrá nálada nás neopustila. Ukázalo se, že jsme skvělý tým, se kterým se dá hrdě jít i do Evropy. Jednoznačně jsme byli jediní, kteří měli u stánku i překrásnou Miss Agro Dominiku Hájkovou, která svou účast nejenom nám rozsvítila deštivý den. O týden později jsme pro změnu „padali vedrem“, když na nás sluníčko nemilosrdně pražilo celý den. Nenechali jsme se ani tentokrát odradit a přesvědčovali jsme občany, co nám síly stačily. Poděkování za účast patří i Monice Červíčkové a Jiřímu Šírovi našim kandidátům do EP.

Jsem přesvědčený, že i my jsme přispěli k vítězství a stálo to za to! Doufám, že jsme tímto ukázali i panu předsedovi Babišovi, jak se na Praze 15 maká. (MW)

vvv Milan Wenzl - Oblastní organizace ANO Praha 15 a Miss Agro Dominika Hájková





# Hledáme odpověď na otázku: Jaká je fyzická kondice našich dětí?

S cílem najít odpověď na tuto otázku se naše oblastní organizace sešla s panem Holečkem. Poslanec ANO Bc. Jiří Holeček, který je v Poslanecké sněmovně Parlamentu ČR členem výboru pro vědu, kulturu, mládež a tělovýchovu a předsedou podvýboru pro mládež a sport, zavítal do základních škol v Uhříněvsi a v Horních Měcholupech. První setkání proběhlo dne 20. 5. 2014 ráno od 8.00 do 10.00 hod. na ZŠ Bratří Jandusů v Uhříněvsi za účasti ředitele ZŠ Mgr. Jiřího Měchury, učitele tělesné výchovy Mgr. Tomáše Michala a garanta hnutí ANO Prahy 15/22 Ing. Libora Šebesty. Během návštěvy proběhla ukázková hodina tělesné výchovy, v níž byly na venkovní běžecké dráze předvedeny žáky 9. ročníku běžecké prvky včetně překážkové dráhy. Druhé setkání proběhlo v následujících dopoledních hodinách na ZŠ Nad Přehradou na Praze 15, za účasti garanta hnutí ANO pro Prahu 15 Milana Wenzela. Odpoledne jsme pak navštívili sportovní zařízení - tenisové kurty v Uhříněvsi. Po této návštěvě se s námi pan poslanec rozloučil. Setkání s řediteli a učiteli proběhlo dle plánovaného časového rozvrhu a ve velmi přátelské atmosféře. Získali jsme skutečné poznatky a Jirka Holeček navrhl konkrétní možnosti k přípravě návrhů na řešení podpory rozvoje žáků na základních školách. Cílem je ušetřené finance směřovat na jednotlivé žáky do škol se zajištěním odborných trenérů a učitelů.

Spolu s poslancem Bc. Jiřím Holečkem se všichni zúčastnění shodli, že žáci nejsou dostatečně protaženi a chybí jim základní protahovací návyky. Jedním z možných kroků je například pravidelné základní cvičení ve třetí hodině tělesné výchovy týdně spojené s gymnastikou.

Dle vyjádření ředitelů škol již není časový prostor k rozšíření tělesné výchovy na školách. Navíc mnoho rodičů a žáků tuto výuku podceňuje i při pouhých dvou hodinách týdně a děti se věnují převážně počítačům a jiným kroužkům. Na ZŠ je v odpoledních hodinách dostatek kroužků se sportovní nabídkou, nejsou však finančně podporované. Lze předpokládat, že jsou proto také méně navštěvované. Žáci nižších tříd (1 až 4) tráví po škole čas ve školní družině, tato však není dostatečně sportovně zaměřená a v tomto směru podporovaná.



Na ZŠ Bratří Jandusů probíhají již třetím rokem po dobu prázdnin Sportovní a herní kempy, celkem devět týdenních turnusů. Zájem o kempy se zvyšuje, jejich kvalita je na dostatečně vysoké úrovni všeobecného rozvoje sportu pro děti ve věku 5 až 10 let. Jedná se o sportovní kempy se zaměřením na tělesně-relaxační, herní, tenisovou a kondiční přípravu.

[www.sportovni-kempy-praha.cz](http://www.sportovni-kempy-praha.cz)

Všichni zúčastnění věří, že naše pracovní setkání povedou ke zlepšení zdraví a tělesné kondice žákovské populace. (LŠ)

<<< Jiří Holeček, poslanec PSP  
Milan Wenzl  
a Libor Šebesta  
z OO ANO Praha 15  
s dětmi ZŠ Bratří Jandusů

# Chceme otevřenou a transparentní radnici bez zbytečných omezení

Radní v Tlučné na severu Plzeňska zakázali pořizování zvukového a obrazového materiálu v prostorách radnice. Pořizovat záznam je možné jen na základě písemné žádosti předem a po odsouhlasení statutárním zástupcem obce.

Ministerstvu vnitra se příslušná směrnice nelíbí. Konstatuje, že je v rozporu se zákonem a přikázalo obci ji zrušit. Starosta se brání, že směrnice má zabránit úniku například osobních údajů a zajišťuje právo na ochranu osobnosti – není uvedeno koho, ale předpokládáme, že náhodných návštěvníků nikoliv přímo starosty.

Proč taková obhajoba neuspěla? Chránit osobní údaje je přece třeba a ne každý návštěvník úřadu bude spokojen s tím, že si ho někdo natočil. Prostě proto, že ačkoliv má údajně směrnice tento účel, z jejího konkrétního textu to nevyplývá. Chránit osobní údaje lze i bez směrnice.

## A to je právě to, co hnutí ANO chce změnit!

My nebudeme vydávat směrnice, které budou bránit otevřenosti naší radnice. My se na spolupráci s občany těšíme – ať už to bude spolupráce přímá nebo prostřednictvím médií. Naším cílem je dostat opět občany do veřejného dění a rozhodování a učinit konkrétní kroky k participativní demokracii v Praze.

zdroj: <http://www.novinky.cz/domaci/336822-natacet-nas-nebudete-rozhodli-radni-nezakonne.html>

## Výzva k podpoře v komunální kampani

Vzhledem k blížícím se komunálním volbám prosíme všechny sympatizanty a naše podporovatele o poskytnutí jakékoli pomoci s kampaní. Zapojení je zcela na vás, od podnětů do našeho programu (sdělení co vás trápí, s čím byste chtěli od hnutí ANO v následujícím volebním období pomoci), přes pomoc na stáncích, s přípravou kampaně, až po finanční a hmotné příspěvky.

Oceníme například poskytnutí plochy pro banerovou a billboardovou reklamu, či míst, kde je možné pořádat předvolební akce, meetingy atp. Pokud chcete pomoci, fantazii se meze nekladou. Rádi se s vámi setkáme a vymyslíme, jaký způsob by byl nejpřínosnější. Kontaktujte, prosím, svoji příslušnou oblastní organizaci - viz kontakty níže. (OP)

Rádi přijmeme vaše připomínky a podněty pro náš Zpravodaj. Předem děkujeme za vaši součinnost! Tým oblastní organizace hnutí ANO Praha 4, Praha 11, Praha 12, Praha 15

Tým oblastní organizace ANO Praha 4, Praha 11, Praha 12, Praha 15

paha4@anobudelip.cz  
paha11@anobudelip.cz

paha12@anobudelip.cz  
paha15@anobudelip.cz

[www.anobudelip.cz](http://www.anobudelip.cz)

[www.facebook.com/anobudelip](https://www.facebook.com/anobudelip) | [www.facebook.com/ANOPraha](https://www.facebook.com/ANOPraha)



**BUDE  
LÍP**